

МАТЕМАТИЧНЕ МОДЕЛЮВАННЯ СУПЕРКОНДЕНСАТОРІВ. ЧАСТИНА II: ЕКСПЕРИМЕНТАЛЬНА ВЕРИФІКАЦІЯ

Ніконенко Є. О., студ., Пушніцин Д. С., асп., Пересада С. М., д.т.н., проф.
КПІ ім. Ігоря Сікорського, кафедра автоматизації електромеханічних систем та електроприводу

Вступ. В [1] наведено математичні моделі суперконденсаторів (СК) для різних застосувань, які найбільш часто використовуються. У випадку роботи у складі електричних транспортних засобів (ЕТЗ) рекомендується проста в описі класична модель СК з еквівалентним паралельним опором (схема рис. 1б в [1]). Між тим її характеристики точності залежать від типу СК і не є достатньо дослідженими.

Метою роботи є експериментальна перевірка показників точності класичної моделі СК з паралельним опором при заряді-розряді та саморозряді.

Матеріали дослідження.

1. *Опис класичної моделі з урахуванням паралельного опору.* Модель СК, структурна схема якої зображена на рис. 1а, описується рівняннями [2], [3], [4]

$$\begin{aligned} \dot{U}_c &= -\frac{1}{C_c R_{pc}} U_c + \frac{1}{C_c} i_{sc}, \\ U_{sc} &= U_c + i_{sc} R_{sc} \end{aligned} \quad (1)$$

де індекс *c* показує, що опис здійснюється для одного елемента, U_c – напруга на номінальній ємності C_c , U_{sc} – вихідна напруга, i_{sc} – вихідний струм, R_{pc} та R_{sc} – паралельний та послідовний опори елемента відповідно.

Як і у випадку силових акумуляторних батарей (АКБ) [5], на практиці часто застосовують різні показники для визначення заряду СК.

Автори в [6] використовують показник стану напруги SoV (state of voltage) для визначення відсотку залишкової ємності, який дорівнює:

$$\text{SoV}_{sc} = \frac{U_{sc} - U_{\min}}{U_{\max} - U_{\min}}, \quad (2)$$

де U_{\max} та U_{\min} – відповідні максимальні та мінімальні значення напруги СК.

В інших джерелах, наприклад в [4], стан напруги розраховується як:

$$\text{SoV}_{sc} = \frac{U_{sc}}{U_{\max}}. \quad (3)$$

Найбільш часто використовують показник стану заряду SoC (state of charge), що відповідно до [7] розраховують за наступною формулою:

$$\text{SoC}_{sc} = \frac{U_{sc} - U_{\min}}{U_{\max} - U_{\min}} \cdot 100 \% . \quad (4)$$

Показник SoC в [8] визначають як співвідношення необхідної енергії та максимальної енергії, що виражені через напруги

$$\text{SoC}_{sc} = \frac{E_{sc}}{E_{\max}} = \frac{U_{sc}^2}{U_{\max}^2} \cdot 100 \% . \quad (5)$$

Розглянемо запис SoC_{sc} у вигляді (5), який використовується найчастіше. В ЕТЗ та в багатьох інших застосуваннях стан заряду не має впасти нижче значення, що відповідає половині їхньої напруги. Це пов'язано з тим, що часто СК застосовують сумісно з DC-DC перетворювачами. Надлишкове зменшення напруги СК потребуватиме збільшення їхнього струму для підтримання балансу вихідної потужності джерела живлення [2]. Значення половини напруги СК виражається у значенні $\text{SoC}_{sc} = 25 \%$.

З наведеного матеріалу слідує, що при застосуванні в ЕТЗ стан заряду СК має контролюватися у визначених межах: $\text{SoC}_{sc} \in [25 \div 100] \%$.

2. *Розрахунок моделі СК.* Так як експерименти проводилися для блоку СК з кількістю елементів $N=40$, для аналізу точності моделі необхідно перетворити схему з послідовних елементів, яка показана на рис. 1а, до еквівалентної на рис. 1б. За спрощувальних припущень далі схему можна спростити до вигляду, як це представлено на рис. 1в.

З довідника [9] встановлюємо, що власний еквівалентний паралельний опір елементу СК становить:

$$R_{pc} = \frac{U_{cn}}{I_{leak}} = \frac{2.7}{73 \cdot 10^{-6}} \approx 37 \text{ кОм}, \quad (6)$$

де $U_{cn} = 2.7 \text{ В}$ – номінальна напруга елементу, I_{leak} – струм витoku елементу, що визначається як необхідне значення струму для підтримування СК зарядженим протягом 72 годин [9].

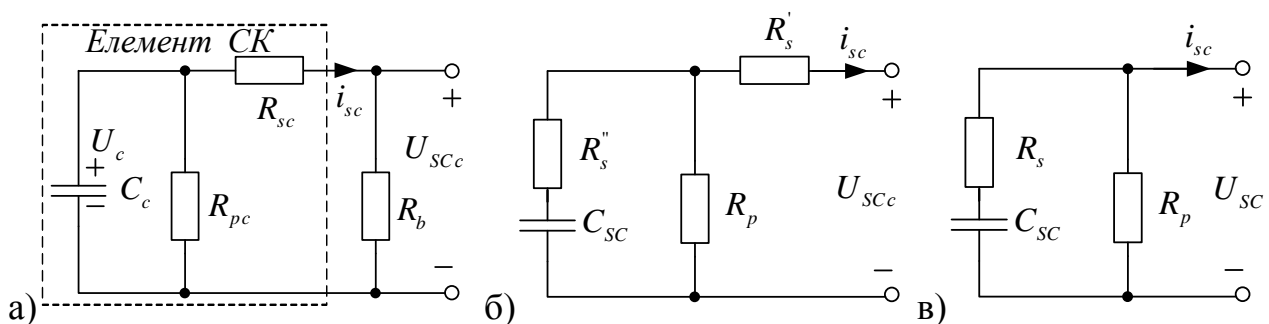


Рисунок 1 – Класична модель СК з паралельним опором та балансуванням (а), еквівалентна схема заміщення (б), спрощена схема блоку СК (в)

В якості пасивного балансування на кожний елемент встановлено паралельний резистор $R_{bal} = 27$ кОм з меншим значенням за R_p для формування зрівняльних струмів.

Далі після перетворення трикутника в зірку, з рис. 1а встановлюємо, що сумарний еквівалентний паралельний опір одного елемента складає

$$R_{p\Sigma} = \frac{R_{pc} R_b}{R_{pc} + R_{sc} + R_b} = \frac{37 \cdot 27}{37 + 0.016 \cdot 10^{-3} + 27} = 15.6 \text{ кОм}, \quad (7)$$

де еквівалентний послідовний опір елемента дорівнює $R_{sc} = 0.016$ Ом [9].

Внутрішній послідовний опір блоку СК дорівнює

$$R_s'' = \frac{R_{sc} R_{pc}}{R_{pc} + R_{sc} + R_b} = \frac{0.016 \cdot 37 \cdot 10^3}{37 \cdot 10^3 + 0.016 + 27 \cdot 10^3} = 0.00925 \text{ Ом}. \quad (8)$$

Вихідний послідовний опір блоку СК дорівнює

$$R_s' = \frac{R_{sc} R_b}{R_{pc} + R_{sc} + R_b} = \frac{0.016 \cdot 27 \cdot 10^3}{37 \cdot 10^3 + 0.016 + 27 \cdot 10^3} = 0.00675 \text{ Ом}. \quad (9)$$

Приблизно можна вирахувати загальний паралельний опір блоку СК як

$$R_p \approx R_{p\Sigma} N = 15.6 \cdot 40 = 624 \text{ кОм}. \quad (10)$$

Загальний послідовний опір блоку СК приблизно дорівнює

$$R_s = R_s'' N = 0.00925 \cdot 40 = 0.37 \text{ Ом}. \quad (11)$$

З огляду на те, що $R_p \gg R_s' + R_s''$, складовою R_p можна знехтувати при розгляді короткотривалих процесів. Також відмітимо, що при саморозряді складовою R_s' нехтують, адже вона майже не впливає на цей процес [2], [6], [8].

За приведеним розрахунком отримано параметри моделі блоку СК, які використовуються для верифікації моделі.

3. Експериментальна верифікація

Метою цього пункту є експериментальне підтвердження вірності моделі, яка зображена на рис. 1в, у квазіусталених режимах заряду-розряду та при саморозрядженні блоку СК.

Тести проведені для блоку з 40 елементів ESHSR-0050C0-002R7 [9] з номінальною ємністю $C_{cn} = 50$ Ф. Таким чином, номінальна ємність блоку СК складає $C_{sc} = 1.25$ Ф.

Перший тест полягає у визначенні ємності блоку СК експериментальним шляхом. При цьому слід зазначити, що параметр R_s слабо залежить від напруги СК, отже можна прийняти $R_s = \text{const}$ [1]. Для виміру ступеня

залежності ємності СК від прикладеної напруги, експерименти проведені для трьох діапазонів напруги: 0÷25 В, 25÷50 В, 50÷75 В.

Тест заряду-розряду складається з такої послідовності: в момент часу 1 с до блоку СК прикладається струм заряду-розряду від керованого джерела номіналом 1 А та 0.5 А, як представлено на рис. 2 для одного з тестів. Аналогічно прикладався струм у всіх подібних тестах. Як тільки напруга досягає крайнього значення діапазону, заряд-розряд завершується. Відповідні графіки для різних значень струму представлено на рис. 3 і рис. 4.

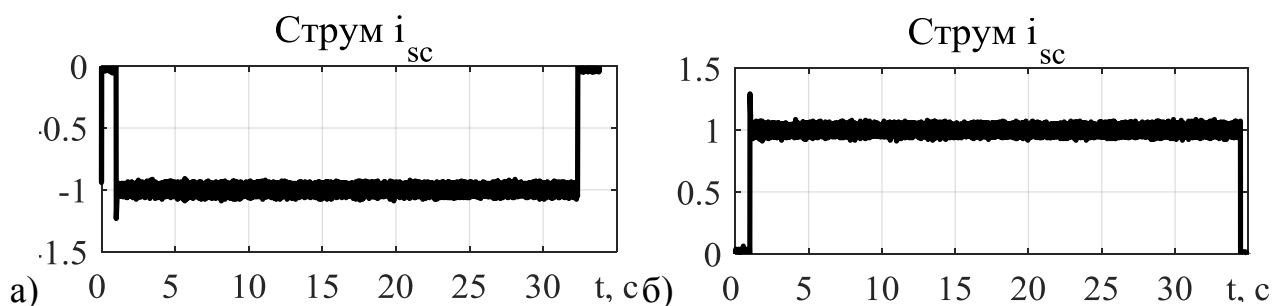


Рисунок 2 – Графіки струму при заряді (а) та розряді (б) блоку СК з 1 А

Значення ємності СК без врахування R_p отримується за допомогою наступної формули:

$$C_{sc} = \frac{t_c}{\Delta U_{sc}/i_{sc} + R_s}, \quad (12)$$

де ΔU_{sc} – зміна напруги при заряді або розряді та t_c – час заряду або розряду.

Експериментальні показники при заряді-розряді представлено в табл. 1. Для більшої точності розрахуємо ємність із врахуванням R_p як:

$$C_{sc} = \frac{t_c (i_{sc} \mp \Delta U_{sc}/R_p)}{\Delta U_{sc} + i_{sc} R_s}, \quad (13)$$

де доданок $\mp \Delta U_{sc}/R_p$ характеризує втрати на саморозряд.

Результати розрахунків представлено в табл. 2. Як слідує з порівняння значень у табл. 1 та табл. 2, врахування еквівалентного опору R_p дозволяє більш точно визначити ємність СК.

Характеристика саморозряду СК показана на рис. 5, на якому суцільною лінією зображено експериментальні дані, а штриховою – результати математичного моделювання моделі блоку СК, рис. 1в. Як бачимо, модель СК в режимі саморозряду має недостатню точність, що вимагає її вдосконалення.

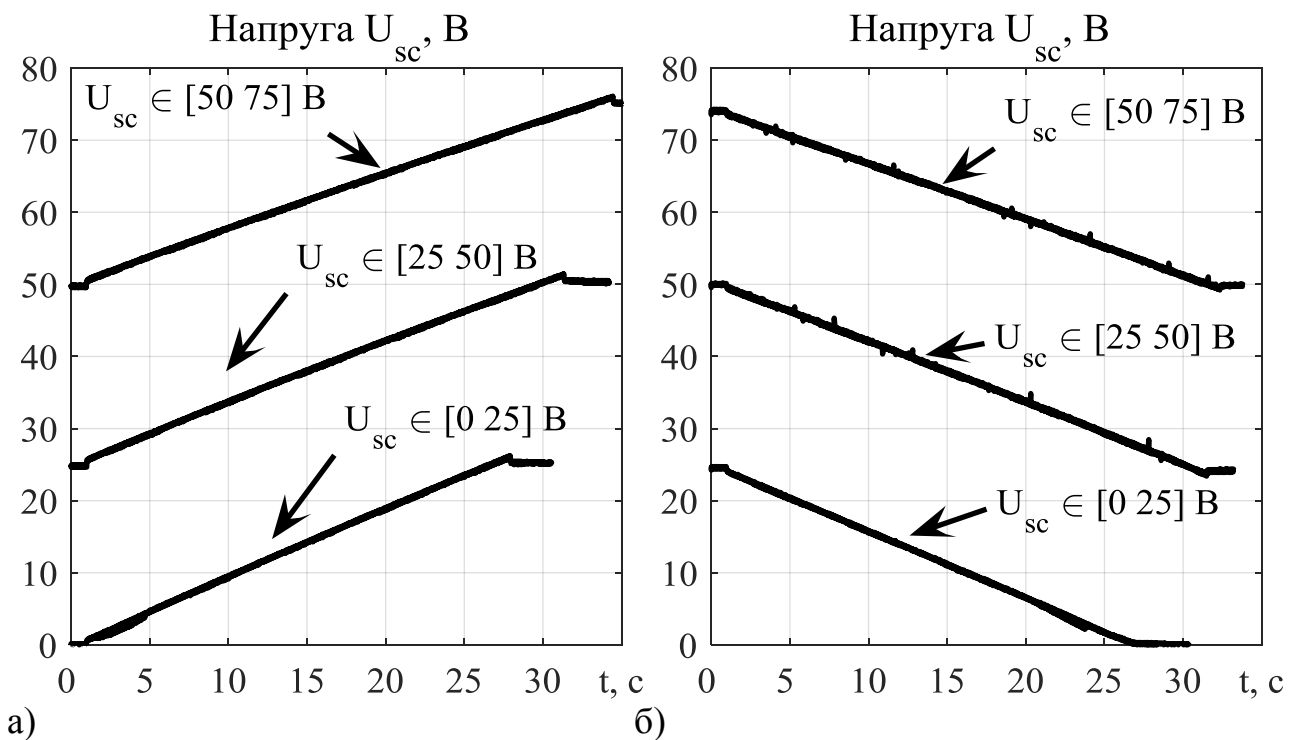


Рисунок 3 – Експериментальні графіки заряду (а) та розряду (б) блоку СК з 1 А для різних діапазонів напруги

На рис. 5 суцільною лінією зображено експериментальні дані, а штриховою – результати математичного моделювання моделі блоку СК, яка зображена на рис. 1в. Як бачимо, саморозряд СК моделюється з недостатньою точністю для силових застосувань. Подальша робота буде направлена на більш точне моделювання цього процесу.

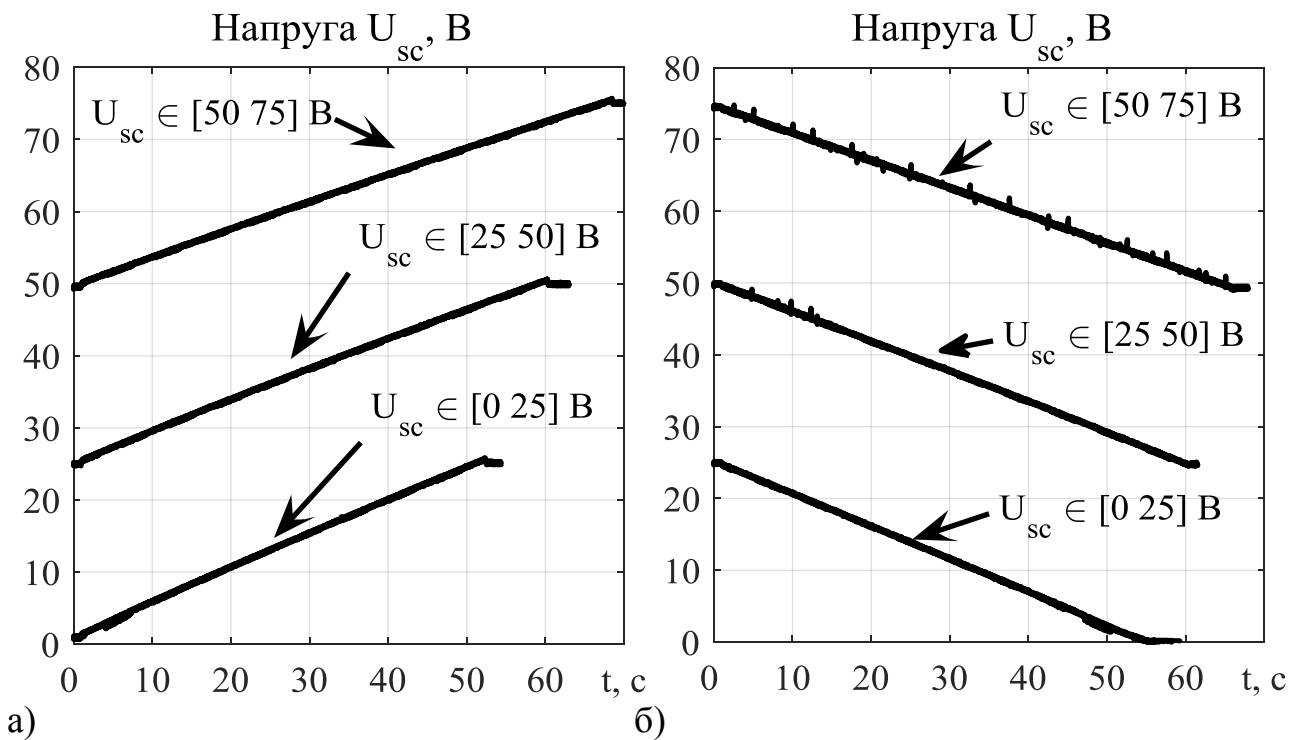


Рисунок 4 – Експериментальні графіки заряду (а) та розряду (б) блоку СК з 0.5А для різних діапазонів напруги

Таблиця 1 – Ємність блоку СК в різних діапазонах напруги (без R_p)

Діапазон напруги	Розрахована ємність блоку СК, Ф			
	Заряд		Розряд	
	0.5 А	1.0 А	0.5 А	1.0 А
0 – 25 В	1.03	1.02	1.09	1.02
25 – 50 В	1.17	1.20	1.19	1.22
50 – 75 В	1.35	1.30	1.27	1.26

Таблиця 2 – Ємність блоку СК в різних діапазонах напруги (з врах. R_p)

Діапазон напруги	Розрахована ємність блоку СК, Ф			
	Заряд		Розряд	
	0.5 А	1.0 А	0.5 А	1.0 А
0 – 25 В	1.03	1.02	1.09	1.03
25 – 50 В	1.17	1.19	1.20	1.23
50 – 75 В	1.34	1.29	1.28	1.27

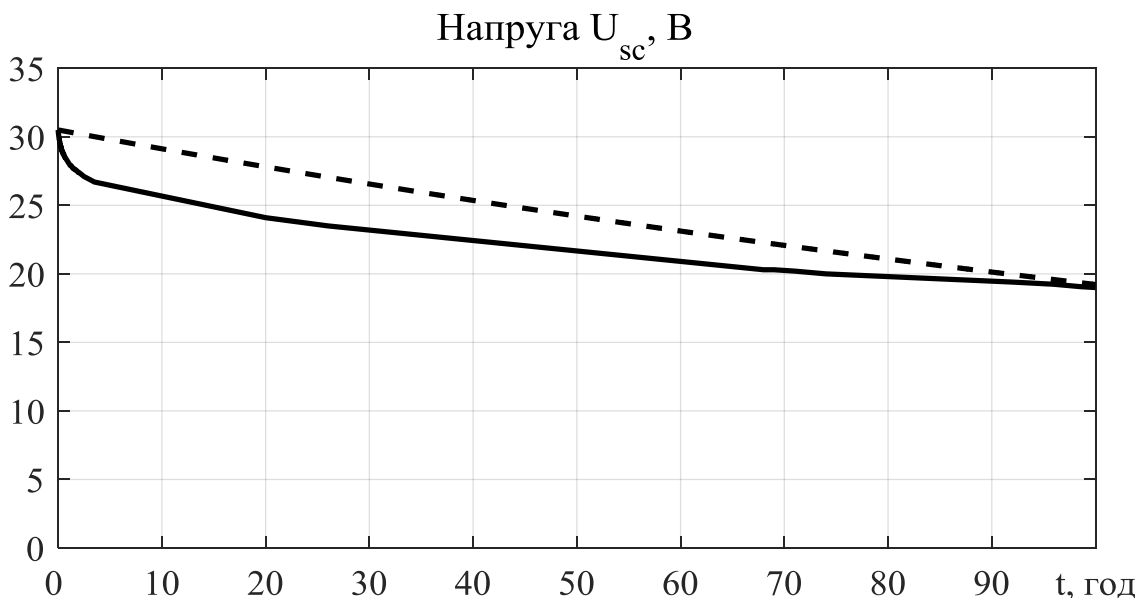


Рисунок 5 – Графік саморозряду блоку СК
(суцільна лінія – експеримент, штрихова – моделювання)

Висновки. Експериментально підтверджено, що ємність СК змінюється в межах $-19\% \div +5\%$ в залежності від напруги, що дозволяє прийняти ємність постійною.

За порівнянням результатів моделювання та експерименту можна зробити висновок, що за виключенням режиму довгострокового зберігання енергії, досліджена модель СК має достатню точність для використання в ЕТЗ.

Подальша робота буде направлена на більш точне моделювання СК при саморозряді.

Перелік посилань

1. Ніконенко Є. О., Пушніцин Д. С., Пересада С. М. Математичне моделювання суперконденсаторів. Частина I: короткий аналітичний огляд // Міжнародний науково-технічний журнал "Сучасні проблеми електроенергетехніки та автоматики". – 2018. – С. xxx–xxx.
2. L. Zhang, X. Hu, Z. Wang, F. Sun, D. G. Dorrell, A review of supercapacitor modeling, estimation, and applications: A control/management perspective, *Renewable and Sustainable Energy Reviews*, Vol. 81, p. 2, 2018, pp. 1868-1878.
3. Zhang, Lei. Modelling and state-of-charge estimation for ultracapacitors in electric vehicles. Diss. 2016.
4. He, H.W, R. Xiong, and Y.-H. Chang. «Dynamic modeling and simulation on a hybrid power system for electric vehicle applications», *Energies* 3.11 (2010): 1821-1830.
5. Пушніцин Д. С., Ніконенко Є. О., Пересада С. М. Математичні моделі акумуляторів для електротранспорту. Частина I: короткий аналітичний огляд // Міжнародний науково-технічний журнал "Сучасні проблеми електроенергетехніки та автоматики". – 2018. – С. xxx–xxx.
6. Li J, Han Y, Zhou S. *Advances in Battery Manufacturing, Services, and Management Systems*. Hoboken: John Wiley-IEEE Press, 2016.
7. H. Wang, Q. Wang, B. Hu and Q. Feng, «The novel hybrid energy storing unit design for hybrid excavator by the effective integration of ultracapacitor and battery», *2013 IEEE/ASME International Conference on Advanced Intelligent Mechatronics*, Wollongong, NSW, 2013, pp. 1585-1590.
8. B. Hredzak, V. G. Agelidis and M. Jang, «A Model Predictive Control System for a Hybrid Battery-Ultracapacitor Power Source», in *IEEE Transactions on Power Electronics*, vol. 29, no. 3, pp. 1469-1479, March 2014.
9. Datasheet-2.7V / 50FCeLL ESHSR-0050C0-002R7 NESSCAP ULTRA-CAPACITORS. [Електронне джерело]. 2014.
10. Schaltz, Erik. Design of a fuel cell hybrid electric vehicle drive system. Department of Energy Technology, Aalborg University, 2010.