

# КОМПЛЕКСНИЙ АНАЛІЗ НАДІЙНОСТІ ВЛАСНИХ ПОТРЕБ ТЕС З БЛОКАМИ 300 МВт З УРАХУВАННЯМ ТЕХНОЛОГІЧНОЇ СХЕМИ

Матєєнко Ю.П., к.т.н., доцент, Кібальник В.К., магістрант  
КПІ ім. Ігоря Сікорського, кафедра відновлюваних джерел енергії

**Вступ.** Технологічний процес на ТЕС пов'язаний з роботою великого числа механізмів, до яких відносяться механізми, що забезпечують: подачу палива в топку, води в котли, холодної води в конденсатори турбін; мастило та охолодження підшипників численного обладнання, а також генераторів та ін. Весь комплекс обладнання, що забезпечує технологічний процес, називається власними потребами. Надійність роботи електростанцій залежить головним чином від надійності роботи механізмів власних потреб. Але, на даний момент якості маневрених потужностей використовуються енергоблоки, спроектовані для роботи в базових режимах. Значна частина енергоблоків ТЕС працює в непроектних пікових і напівпікових режимах. Такі режими призводять до додаткового спрацювання ресурсу устаткування, підвищеної аварійності та перевитрат палива. Тому, питання дослідження надійності власних потреб на ТЕС з блоками 300 МВт з урахуванням технологічної частини є актуальним [1].

**Мета роботи.** Розробка математичної моделі оцінки надійності схем живлення власних потреб електростанції з урахуванням технологічної схеми за допомогою методу дерева відмов.

**Матеріали і результати досліджень.** Логіко-аналітичний метод (ЛІАМ) використовують для визначення показників надійності схем ТЕС із застосуванням функцій алгебри логіки (ФАЛ). Схему та її елементи подають у вигляді деяких функцій працездатності (ФП) або функцій непрацездатності (ФНП). Функції працездатності використовують для порівняно простих схем, функції непрацездатності – для більш складних [2].

Логіко-аналітичний метод розрахунку надійності з використанням дерева відмов застосовується тоді, коли кількість різних видів відмов системи невелика, а відмови системи полягають у відмові одного або декількох елементів. Позначимо через  $\bar{X}$  - множину станів об'єкта, що не відповідає умовам роботоздатності, а через  $\bar{Z}$  - множину зовнішніх умов, що призвели до відмови об'єкту. Умова відмови функціонування як складної події, що є сумою події відмови працездатності  $\bar{x}$  і події  $\bar{z}$  запишеться як диз'юнкція  $\bar{y} = \bar{x} \vee \bar{z}$ . Запис умов має вигляд:

$$\bar{Y} = \bigcup_{k=1}^N S_k \quad S_k = \bigcap_{i \in I_k} \bar{y}_i \bigcap_{j \in J_k} \bar{y}_j$$

де  $S_k$  – мінімальна сукупність подій, що призводить до відмови;  
 $\bar{y}_i$  і  $\bar{y}_j$  – непрацездатний стан, або подія відмови,  $i$  або  $j$  елемента (в тому числі персоналу і елементів системи управління);  
 $I_k$  – множина відмов, що може призвести до  $k$ -ї відмови системи;  
 $J_k$  – множина станів системи, при яких можлива відмова системи  $k$ -го виду;

Формулювання подій і станів  $\bar{Y}_i, \bar{Y}_j$  - і умов здійснюється на основі технічного проекту системи за допомогою аналізу її поведінки і записи результатів кон'юнкції і диз'юнкції.

Висловлювання про відмову системи формулюється як визначення стану або події, пов'язаної з невиконанням заданих функцій при певних обставинах. На діаграмі це визначення поміщається вгорі аркуша і обводиться рамкою. Побудова дерева відмов починається з формулювання кінцевого висловлювання про відмову системи.

Кінцеве висловлювання визначається висловлюваннями 2-го рівня. Після запису висловлювань другого рівня вирішується які висловлювання є простими, а які складними. Для складних висловлювань 2-го рівня визначаються висловлювання 3-го рівня і їх логічні зв'язки (І, АБО) в тому ж порядку, що й для висловлювань 2-го і кінцевого рівнів. Процес запису висловлювань і логічних зв'язків продовжується до тих пір, поки на всіх рівнях не залишаться одні прості висловлювання, які розкривають зміст вище розміщених висловлювань, що відносяться до подій, станів та відмовам спрацювання. Логічні умови реалізації події або стану кінцевого рівня в формі функції відмови записуються за допомогою знаків логічного множення і додавання, а також кодів первинних подій. Формування ФО починається з найнижчого рівня, де всі висловлювання прості [3,4].

На наступному, більш високому рівні записують кон'юнкції і диз'юнкції як простих, так і складних висловлювань. Підстановка для складних виразів для можливі комбінації простих висловлювань на даному рівні дерева. Кожна з комбінацій, що входить в функцію відмови являє собою мінімальний переріз відмови системи і є кон'юнкцією, порядок якої дорівнює числу членів.

Як критерій надійності для оцінки надійності власних потреб ТЕС з урахуванням технологічної схеми приймаємо тривалість аварійної зупинки:

$$(\omega t)_B = \sum_{i=1}^n \omega_i T_{Bi} + \sum_{j=1}^m \prod_{1}^2 \omega_j T_{Bj} + \sum_{y=1}^k \prod_{1}^3 \omega_y T_{By}$$

Вірогідність відмови блоку:

$$P_B = (\omega t)_B / 8760 = \sum_{i=1}^n P_i + \sum_{j=1}^m \prod_{1}^2 P_j + \sum_{y=1}^k \prod_{1}^3 P_y$$

де  $n$  - кількість послідовних елементів,  $m$  - кількість елементів з одним резервуванням,  $k$  - кількість елементів з подвійним резервуванням.

Коефіцієнт простою:

$$K_{\Pi} = P_B / (1 + P_B) = (\omega t)_B / (8760 + (\omega t)_B)$$

Для окремого блоку і електростанції в цілому критерієм надійності є умовний недовідпуск електроенергії з шин електростанції:

$$\Delta W = P_{EB} \cdot (\omega t)_B$$

де  $P_{EB}$  - потужність енергоблоку.

*Приклад.* Оцінимо вірогідності відмови енергоблоку 300 МВт ТЕС (електричної частини) за допомогою дерева відмов. На рис. 1 представлена

головна схема електричних з'єднань блоку ТЕС, в якій РП 330 кВ виконаний за схемою три других.

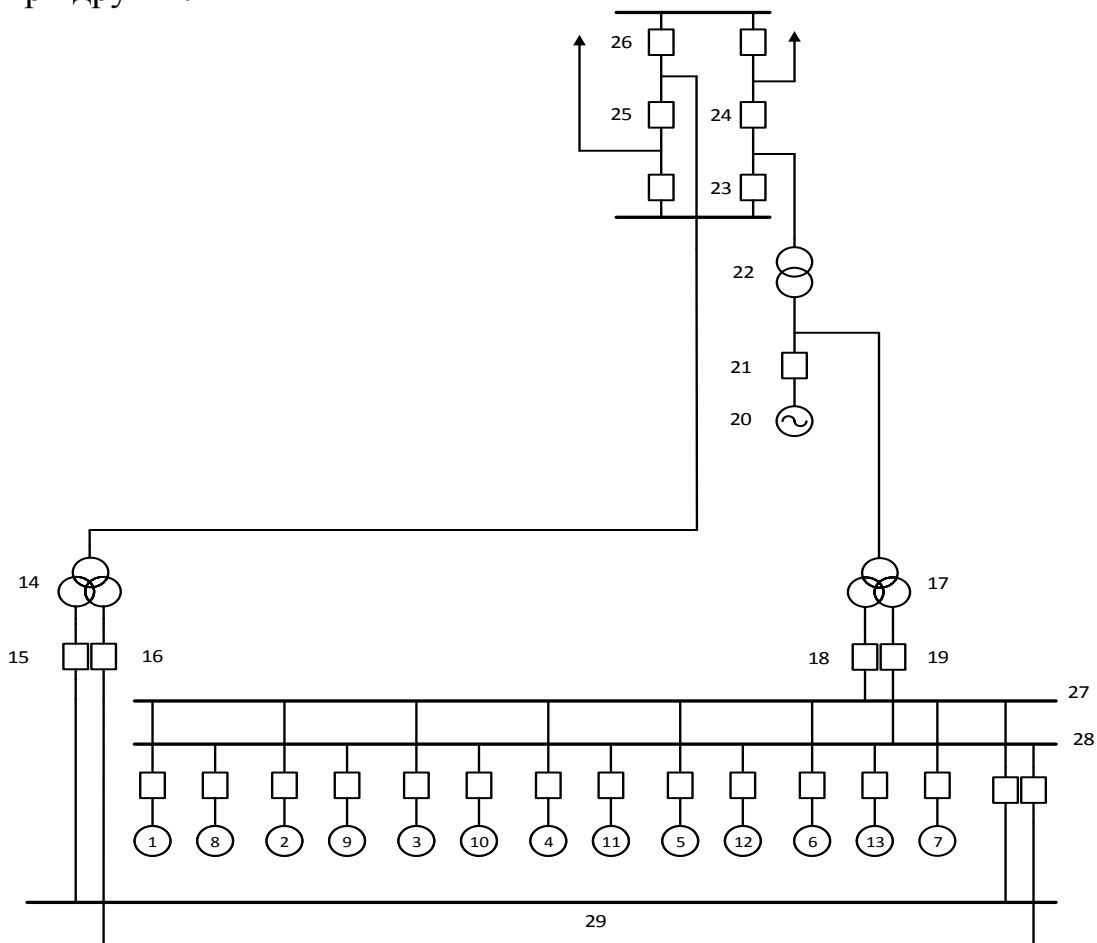


Рисунок 1 – Схема з'єднань власних потреб блоку 300 МВт

Умовні позначення: 1,8 – Циркуляційний насос; 2,3,9 – Конденсатний насос; 4,5,10 – Бустерний насос; 6,12 – Димосос; 7,11 – Дуттєвий вентилятор; 13 – Резервний живильний насос; 14 – Резервний ТВП; 15,16 – Вимикачі РСШ ВП; 17 – ТВП; 18,19 – вимикачі робочої СШ ВП; 20 – Генератор; 21 – Генераторний вимикач; 22 – Блочний трансформатор; 23,24,25,26 – Вимикачі 330 кВ; 27,28 – Секції А і Б робочої СШ ВП; 29 – РСШ ВП.

В таблиці 1 наведені показники надійності обладнання.

Таблиця 1 – Показники надійності обладнання

Обладнання	$\omega$ , 1/рік	$T_B$ , год
Генератор	0,59	83
Блочний трансформатор	0,053	45
Трансформатор зв'язку	0,014	70
Трансформатори власних потреб	0,012	70
Генераторний вимикач	0,01	26
Вимикач 6 кВ	0,022	11
Вимикач РП 330 кВ	0,03	60
Асинхронні двигуни власних потреб	0,1	90
Шини 6 кВ	0,3	5
Шини 330 кВ	0,013	5

Визначаємо тривалість відмови генератора на час відновлення:

$$(\omega t)_{\Gamma} = \omega_{20} T_{B20} + \omega_{21} T_{B21} + \omega_{22} T_{B22} = 0,59 \cdot 83 + 0,01 \cdot 26 + 0,053 \cdot 45 = 51,615 \text{ (год/рік)}$$

Вірогідність відмови генератора:

$$P_{\Gamma} = \frac{(\omega t)_{\Gamma}}{8760} = \frac{51,615}{8760} = 5,9 \cdot 10^{-3}$$

Визначаємо вірогідність відмови робочого та резервного трансформаторів власних потреб:

$$P_{ТВП} = \frac{(\omega_{17} T_{B17} + \omega_{21} T_{B21} + a\omega_{20} T_{\Pi} + \omega_{22} T_{B22} + (\omega_{23} + \omega_{24}) T_{\Pi})}{8760} = \frac{(0,12 \cdot 70 + 0,01 \cdot 26 + 0,012 \cdot 0,59 \cdot 1 + 0,053 \cdot 45 + 0,03 + 0,03)}{8760} = 1,2 \cdot 10^{-3}$$

$$P_{РТВП} = \frac{(\omega_{14} T_{B14} + (\omega_{23} + \omega_{24}) T_{\Pi})}{8760} = \frac{(0,012 \cdot 70 + 0,03 + 0,03)}{8760} = 1,027 \cdot 10^{-4}$$

Розрахунок вірогідності відмови шин власних потреб:

$$P_A = \frac{(\omega_{27} T_{27}((N_2 - 1) + 2) + \omega_{18} T_{\Pi}((N_2 - 1) + 2) + 7\omega_1 a(N_2 - 1) T_{\Pi})}{8760} = \frac{0,3 \cdot 5 \cdot 20 + 0,022 \cdot 1 \cdot 20 + 7 \cdot 0,1 \cdot 0,027 \cdot 18 \cdot 1}{8760} = 3,5 \cdot 10^{-3}$$

$$P_A = \frac{(\omega_{28} T_{28}((N_2 - 1) + 2) + \omega_{19} T_{\Pi}((N_2 - 1) + 2) + 6\omega_8 a(N_2 - 1) T_{\Pi})}{8760} = \frac{0,3 \cdot 5 \cdot 20 + 0,022 \cdot 1 \cdot 20 + 6 \cdot 0,1 \cdot 0,027 \cdot 18 \cdot 1}{8760} = 3,5 \cdot 10^{-3}$$

Вірогідність відмови резервної системи шин:

$$P_{РЕЗ} = \frac{\omega_{29} T_B N_1 + \omega_{15} T_{\Pi} N_1}{8760} = \frac{0,3 \cdot 5 \cdot 5 + 0,022 \cdot 1 \cdot 5}{8760} = 8,7 \cdot 10^{-4}$$

Вірогідність відмови двигуна:

$$P_{ДВ} = \frac{(\omega_{18} T_{B18} + \omega_1 T_{B1})}{8760} + P_A + P_{ТВП}(P_{Р.Т.} + P_{РЕЗ}) = \frac{(0,022 \cdot 11 + 0,1 \cdot 90)}{8760} + 3,5 \cdot 10^{-3} + 1,027 \cdot 10^{-4}(1,6 \cdot 10^{-4} + 8,7 \cdot 10^{-4}) = 4,555 \cdot 10^{-3}$$

В таблиці 2 наведені показники надійності обладнання ТЕС.

Таблиця 2 – Показники надійності обладнання

Обладнання	Тривалість відмови, год/рік	Вірогідність відмови без урахування резервування
Циркуляційний насос	4	$3,1 \cdot 10^{-3}$
Конденсатний насос	5,19	$2,9 \cdot 10^{-3}$
Бустерний насос	5,63	$2,3 \cdot 10^{-3}$
Резервний живильний насос	13,7	$2,9 \cdot 10^{-2}$
Дуттевий вентилятор	5,24	$2,86 \cdot 10^{-3}$
Димосос	5,5	$4,42 \cdot 10^{-3}$

Надійність насосів складається з двох складових: власної вірогідності і вірогідності відмови привідного двигуна. Таким чином вірогідність відмови буде розраховуватись як сума вірогідностей приводу і власної. Розраховуємо вірогідності відмов механізмів без урахування резервування та з урахуванням резервування. Результати наведені в таблиці 3.

Таблиця 3 – Показники надійності обладнання

Обладнання	Вірогідність відмови без урахування резервування	Вірогідність відмови з урахування резервування
Циркуляційний насос	$7,655 \cdot 10^{-3}$	$5,86 \cdot 10^{-5}$
Конденсатний насос	$7,455 \cdot 10^{-3}$	$4,143 \cdot 10^{-7}$
Бустерний насос	$6,885 \cdot 10^{-3}$	$3,221 \cdot 10^{-7}$
Резервний живильний насос	$3,4 \cdot 10^{-2}$	-
Дугтєвий вентилятор	$7,415 \cdot 10^{-3}$	$5,498 \cdot 10^{-5}$
Димосос	$8,975 \cdot 10^{-3}$	$8,005 \cdot 10^{-5}$

Вірогідність відмови блоку:

$$P_B = P_T + P_{РЖН} + P_{ЦН} + P_{ДВ} + P_{ДС} + P_{КН} + P_{БН} =$$

$$5,9 \cdot 10^{-3} + 3,4 \cdot 10^{-2} + 5,86 \cdot 10^{-5} + 5,498 \cdot 10^{-5} + 8,005 \cdot 10^{-5} + 3,221 \cdot 10^{-5} + 4,1 \cdot 10^{-7}$$

$$= 4 \cdot 10^{-2}$$

Розрахуємо тривалість стану відмови енергоблоку:

$$(\omega t)_B = P_B \cdot 8760 = 0,04 \cdot 8760 = 350,4 \text{ год/рік}$$

Невідпуск електроенергії з шин електростанції:

$$\Delta W = P_{ЕБ} \cdot (\omega t)_B = 300 \cdot 350,4 = 1,051 \cdot 10^8 \text{ кВт} \cdot \text{год}$$

Коефіцієнт простою:

$$K_{п} = P_B / (1 + P_B) = 0,04 / (1 + 0,04) = 0,038$$

**Висновки.** Надійність систем електропостачання власних потреб ТЕС є предметом особливої турботи як проектувальників, так і експлуатації персоналом ТЕС. Тому основні положення логіко-аналітичного методу розрахунку надійності з використанням дерева відмов можуть бути використані для отримання якісної оцінки надійності систем електропостачання власних потреб станції з урахуванням технологічної схеми. Запропоновані основні вирази для оцінки надійності власних потреб ТЕС з урахуванням технологічної схеми.

#### Перелік посилань

1. Ю.Б. Гук, В.М. Кобжув, А.К. Черновец. Утстройство, проектирование и эксплуатация схем электроснабжения собственных нужд АЭС. М: Энергоатомиздат, 1991.
2. Э.М. Аббасова, Ю.М. Голоднов, В.А. Зильберман, А.Г. Мурзаков; Под ред. Ю.М. Голоднова. Собственные нужды тепловых электростанций. М.: Энергоатомиздат, 1991.
3. Журахівський А.В. Надійність електроенергетичних систем і електричних мереж: підручник / А. В. Журахівський, С. В. Казанський, Ю. П. Матеєнко, О. Р. Пастух. – Київ. : КПІ ім. Ігоря Сікорського, Вид-во «Політехніка», 2017. – 456 с.
4. С.А. Беляев, В.В. Литвак, С.С. Солод. Надежность теплоэнергетического оборудования ТЭС. – Томск: Изд-во НТЛ, 2008 – 218 с.