

ПРО ПЕРСПЕКТИВИ ЗАСТОСУВАННЯ БАГАТОКОЛОВИХ ПОВІТРЯНИХ ЛІНІЙ ЕЛЕКТРОПЕРЕДАЧІ

Соколов М.С., студент, Казанський С.В., к.т.н., доц.

КПІ ім. Ігоря Сікорського, кафедра електричних мереж та систем

Вступ. Експлуатаційна надійність систем передавання електричної енергії значною мірою визначається надійністю роботи одного з основних її елементів – повітряних ліній електропередачі (ПЛ) [1]. При цьому будівництво нових об'єктів із значними обсягами споживання електричної енергії, особливо в населеній місцевості, призводить до необхідності прийняття нових проектних рішень щодо будівництва ПЛ в стиснених умовах.

Одним із шляхів вирішення цієї проблеми є застосування так званих багатоколових ПЛ. Останніми роками з'явилися нові технології виготовлення опор ПЛ, що дає можливість якнайширше запроваджувати багатоколові ПЛ для електропостачання споживачів.

Мета роботи – дослідити особливості застосування багатоколових ПЛ, визначити переваги використання зазначеної технології під час реконструкції існуючих систем електропостачання.

Матеріали досліджень. Інститутом «Укрсілэнергопроект» за участі Донбаської національної академії будівництва і архітектури розроблено настанову СОУ 40.1-00013741-36:2010 «Рекомендації щодо проектування та будівництва багатоколових ліній електропередачі напругою 35 – 330 кВ», яка затверджена наказом Мінпаливенерго України від 02 грудня 2010 р. № 511 та набула чинності з 02 березня 2011 р. [2]. У Настанові зазначена сфера застосування та наведено варіанти виконання багатоколових опор ПЛ.

На рис. 1 наведено загальний вигляд триколової проміжної опори ПЛ з підвішуванням кіл різної напруги. Коло вищої напруги розташовують над двома колами нижчої напруги. Вимоги щодо конструкції та габаритів опор встановлюють відповідно до кола більшої напруги. Опору встановлюють у разі реконструкції двох ПЛ за необхідності підвішування третього кола. Для збільшення габариту дві фази меншої напруги кріплять до нижньої траверси.

На рис. 2 наведено загальний вигляд чотириколової проміжної опори ПЛ з можливістю підвішування кіл різної напруги. При цьому вимоги щодо конструкції та габаритів опор встановлюють відповідно до кола більшої напруги. Опору встановлюють у разі реконструкції трьох ПЛ за необхідності підвішування четвертого кола. Опору передбачено для стиснених умов. Для зменшення габариту замість траверс використовують полімерні ізолятори.

Особливої актуальності питання застосування багатоколових ПЛ набуває під час реконструкції існуючих ПЛ за таких причин:

- необхідність збільшення пропускної здатності ПЛ, що вимагає збільшення перерізу проводів або переходу на більш високий клас напруги в габаритах існуючої траси ПЛ;
- зміна призначення місцевості (з «ненаселеної» на «населену» з появою численних будівель або зелених насаджень);

- виявлення під час експлуатації ПЛ відхилень від вимог нормованих габаритів та стріл провисання;
- природна витяжка проводів, що залежить від багатьох причин, які не були враховані на стадії проектування ПЛ.

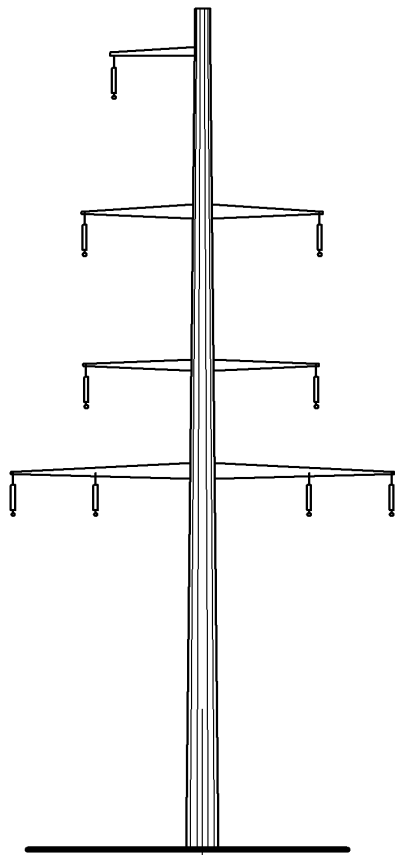


Рисунок 1 – Загальний вигляд триколової проміжної опори ПЛ

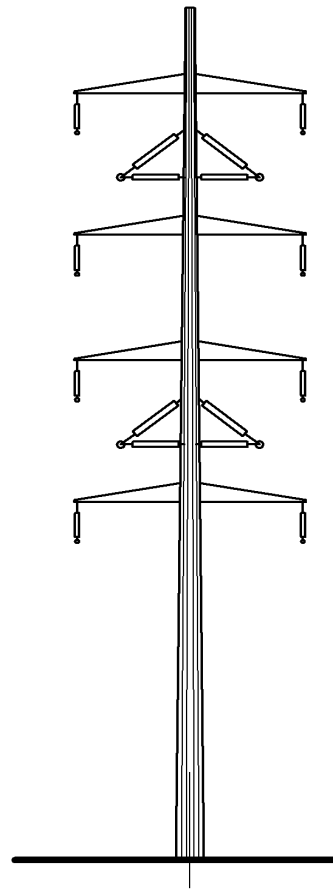


Рисунок 2 – Загальний вигляд чотириколової проміжної опори ПЛ

Застосування багатоколових опор з індивідуальним підходом до кожної ПЛ дає можливість здійснювати реконструкцію, не виходячи при цьому, що дуже важливо, за межі вже існуючих коридорів. При цьому слід зазначити, що вимоги до ПЛ, які проектуються в існуючому коридорі, є дуже жорсткими. Серед них найголовніші:

- дотримання габаритів охоронної зони;
- мінімізація обсягу знесення будівель;
- скорочення площі вирубки зелених насаджень;
- дотримання мінімального габариту до дахів будівель;
- дотримання технологічної відстані до сусідніх ПЛ;
- неможливість встановлення додаткових опор.

Приклад встановлення багатоколової опори ПЛ наведено на рис. 3.



Рисунок 3 – Приклад встановлення багатоголової опори ПЛ

Під час проектування багатоколових ПЛ необхідно забезпечувати такі вимоги:

- проектувати ПЛ в особливо складних геологічних або гідрологічних умовах треба на основі ТЕО конкретного об'єкта;
- ТЕО, що підтверджують економічну і господарську необхідність будівництва ПЛ, можуть бути схеми розвитку енергосистеми на найближчі п'ять років і схеми організації експлуатації енергосистеми;
- на окремих складних ділянках ПЛ (великі переходи через водні простори, гори, заплави, болота тощо) допускається застосовувати марки проводу й конструкції фази, відмінні від застосованих на всій ПЛ, якщо це обґрунтовано техніко-економічними розрахунками;
- трасу ПЛ на підходах до електростанцій і підстанцій треба вишукувати відповідно до плану розведення всіх відповідних ПЛ різних напруг, які складено з урахуванням розвитку енергосистеми. Трасу ПЛ на ділянці, що примикає до розподільного пристрою, необхідно узгоджувати з проектувальною організацією або експлуатаційною електростанцією;
- опори необхідно встановлювати на відстані від русла річки з урахуванням можливих переміщень русла з інтенсивним розмиванням берегів і затоплюваності заплави, а також поза місцями, де можуть бути потоки дощових і інших вод, льодоходу тощо;
- на ділянках траси, що проходять по землях, зайнятих цінними сільськогосподарськими культурами, на великих переходах через водні перешкоди і в місцях обмежених підходів до підстанцій рекомендовано застосовувати багатоколові вільностоячі опори.

Для багатоколових ПЛ рекомендовано приймати відповідно збільшені відстані між проводами або між проводами і тросами (у районах з помірним галопуванням – так само як для районів з частим та інтенсивним, підвищувати на один район характеристичні значення ожеледі та вітрового тиску тощо).

Під час реконструкції ПЛ багатоколові опори рекомендовано встановлювати замість існуючих опор («опора в опору») або в безпосередній близькості від місця їх установа.

Висновки. Одним з найефективніших способів підвищення пропускної здатності ліній електропередачі із дотриманням габаритів існуючих коридорів є застосування багатоколових ПЛ. Проектування зазначених ПЛ треба виконувати із дотриманням вимог та рекомендацій чинних нормативних документів. Це дозволить забезпечити необхідну надійність електропостачання в умовах істотного збільшення електричних навантажень.

Перелік посилань

1. Казанський С.В. Надійність електроенергетичних систем: навчальний посібник [Текст] / С.В. Казанський, Ю.П. Матеєнко, Б.М. Сердюк. – К.: НТУУ «КПІ», 2011. – 216 с. – ISBN 978-966-622-453-1.
2. СОУ 40.1-00013741-36:2010 Рекомендації щодо проектування та будівництва багатоколових ліній електропередачі напругою 35 – 330 кВ. // Затверджено наказом Мінпаливенерго України від 2 грудня 2010 р. № 511.